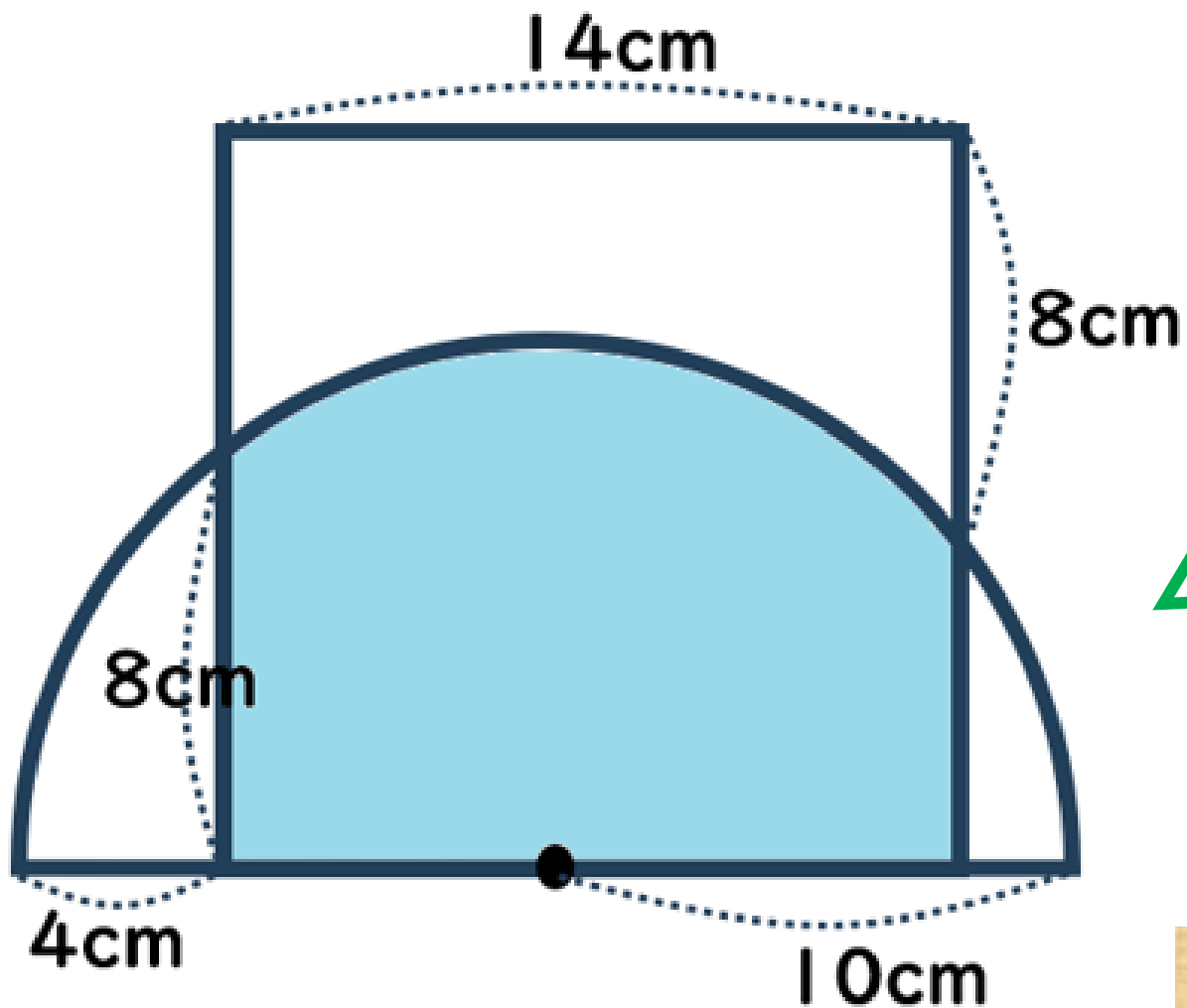


ちょっと  
高度な

# シニアの算数チャレンジ問題

N.163



色付き部分の  
面積は？

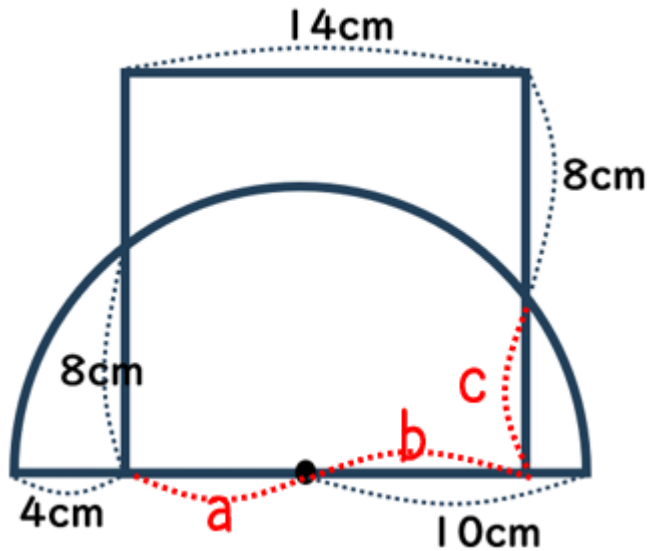
正方形の1辺は14cm  
半円の半径は10cm

※円周率は3.14または $\pi$ を使用

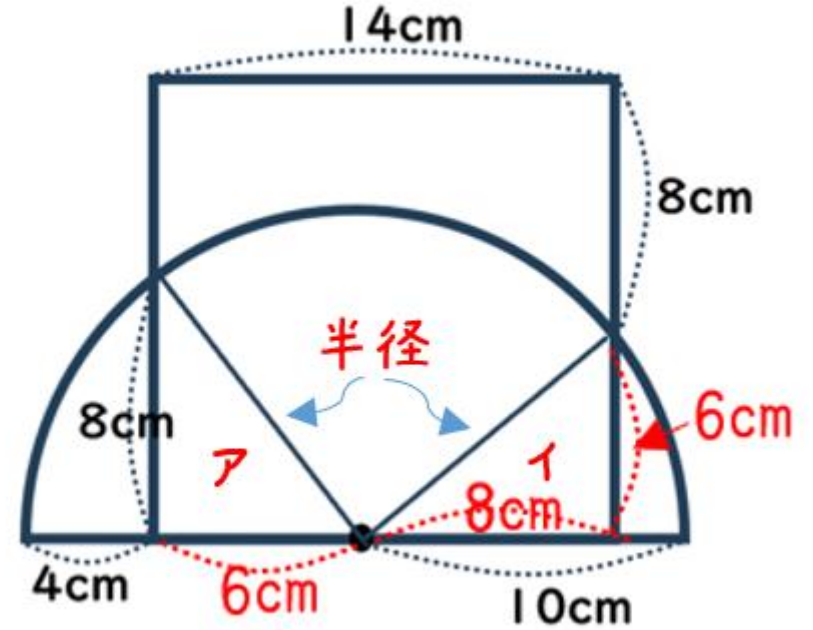
東邦大学付属東邦



# 問題 1



左の図で、  
 $a = (10 - 4 =) 6\text{cm}$   
 $b = (14 - 6 =) 8\text{cm}$   
 $c = (14 - 8 =) 6\text{cm}$



アとイは、3辺の長さが同じなので「合同」  
6cm, 8cm, 10cmの直角三角形



○+×=90° なので、  
半円のおうぎ形をはさむ角度の和は90°

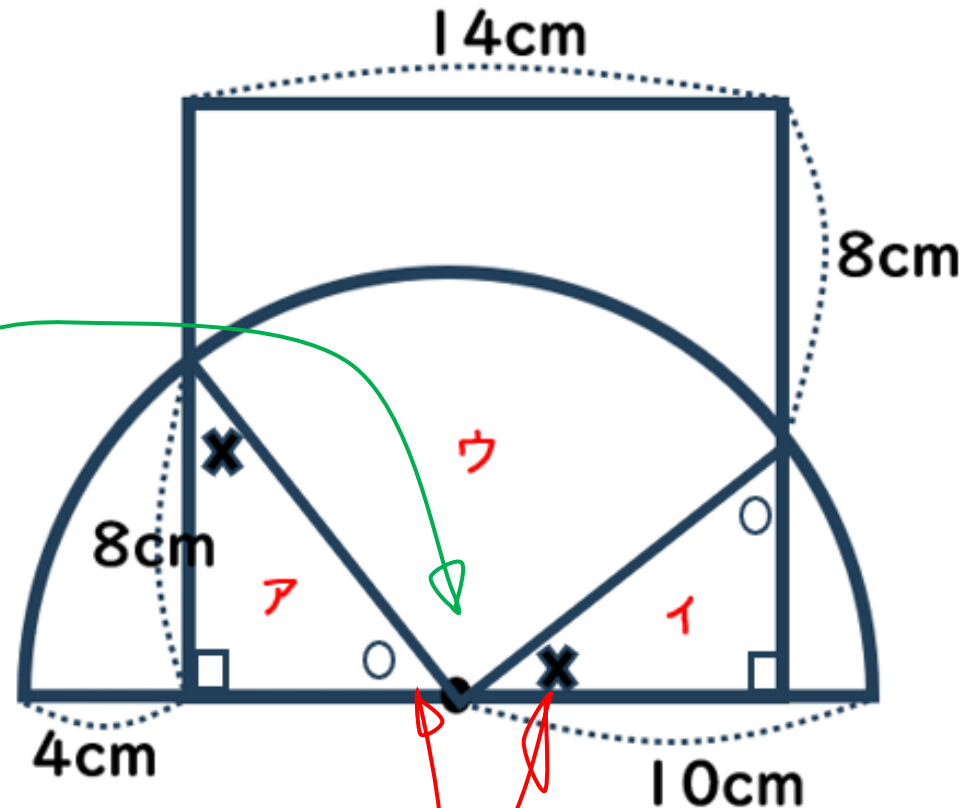
したがって、  
おうぎ形の中心角は、

$$180-90=90^\circ$$

よって、求める面積（ア+イ+ウ）は、

$$(6 \times 8 \div 2) \times 2 + 10 \times 10 \times \pi \times \frac{1}{4}$$

$$= (48 + 25\pi) \text{cm}^2$$



$$(48 + 25\pi) \text{cm}^2$$

$$25 \times 3.14 = 78.5 \text{ より、}$$

$$48 + 78.5 = 126.5 (\text{cm}^2)$$

$$126.5 \text{cm}^2$$

次は問題2です。