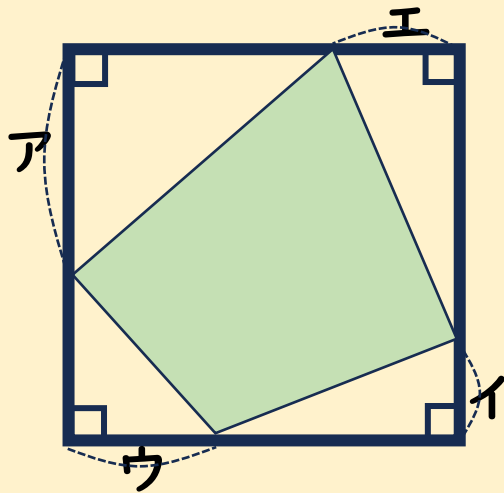


N.159



1辺 8cm の正方形です。

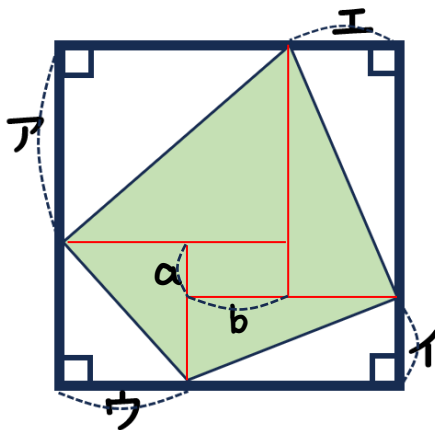
$$ア + イ = 5\text{cm}$$

$$ウ + エ = 3\text{cm}$$

このとき、

色塗り部分の面積は？

難中



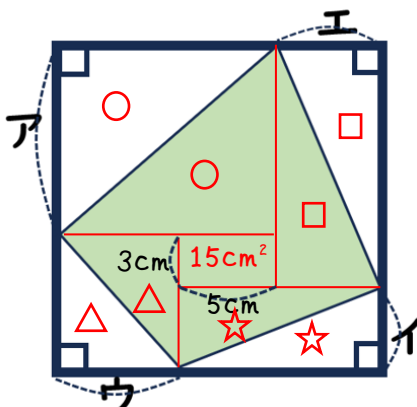
1辺 8cm の正方形で、 $ア + イ = 5\text{cm}$ $ウ + エ = 3\text{cm}$

実は、定番の問題でした。

図のように、各頂点から正方形の辺に平行な線をひきます。

$$a = 8 - (ア + イ) \Rightarrow a = 8 - 5 = 3(\text{cm})$$

$$b = 8 - (ウ + エ) \Rightarrow b = 8 - 3 = 5(\text{cm})$$



$$\begin{aligned} & \bigcirc + \triangle + \star + \square \\ &= (8 \times 8 - 15) \div 2 \\ &= 24.5(\text{cm}^2) \end{aligned}$$

求める面積は、

$$24.5 + 15 = \underline{39.5(\text{cm}^2)}$$

39.5cm²