

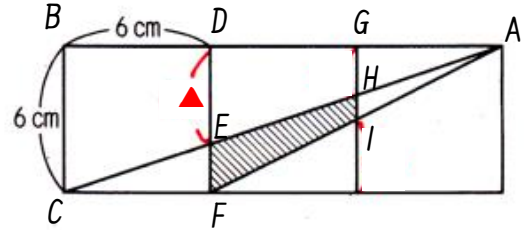
四科のまとめ算数 黒四角問題

テキストは四谷大塚でお買い求めください。

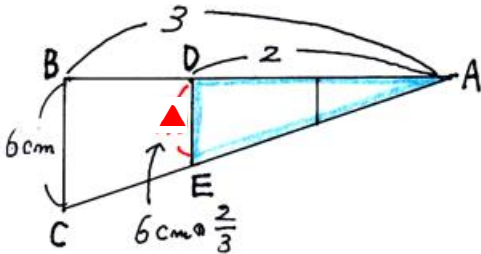
中学受験のヘクトパスカル

[13] 相似(2) P31-5

5 右の図は、1辺が6cmの正方形を3個並べたものです。斜線部分の面積は何 $\text{cm}^2$ ですか。



(図1)



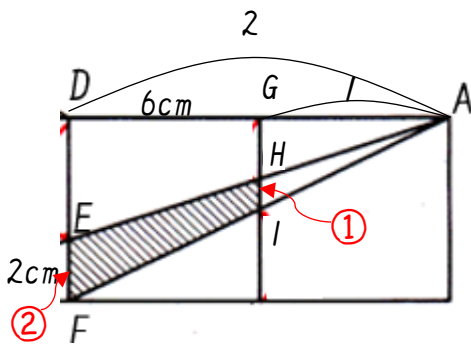
(図1)より,

$$DE:BC=AD:AB=2:3$$

$$\Rightarrow DE=6\text{cm} \times \frac{2}{3} = 4\text{cm} \cdots (\blacktriangle)$$

$$\Rightarrow EF=(6-4)=2\text{cm}$$

(図2)



(図2)で,

$$HI:EF=AG:AD=1:2$$

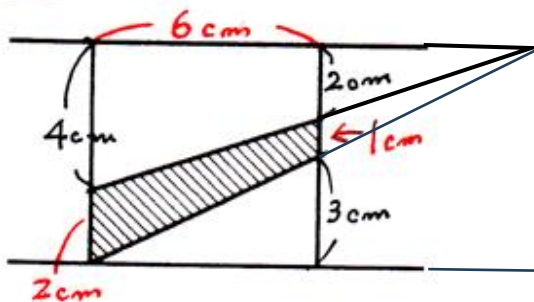
$$HI=2\text{cm} \times \frac{1}{2} = 1\text{cm}$$

したがって、求める面積(台形)は、

$$(1+2) \times 6 \div 2 = 9(\text{cm}^2)$$

$9\text{cm}^2$

[別解]



チャンネル登録をして  
いただくと大変助かります。

