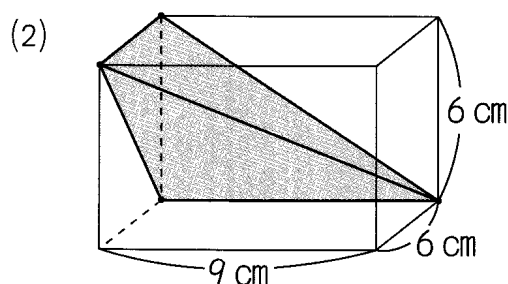
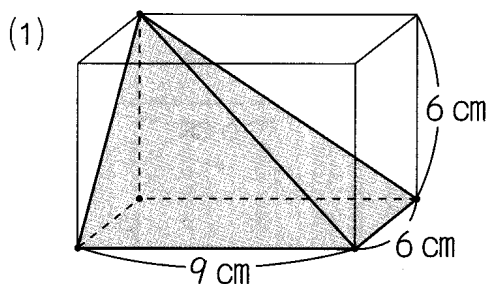


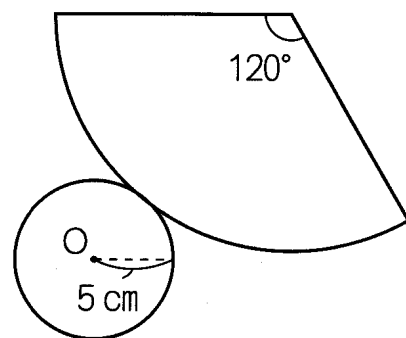
例題1

たて6 cm, 横9 cm, 高さ6 cmの直方体の頂点を, 下のよう^{ちやうてん}に結んで^{むす}できる角すいの体積は, それぞれ何 cm^3 ですか。



例題2

右の図は円すいの展開図で, 点Oは円の中心です。この展開図を組み立ててできる円すいについて, 次の問いに答えなさい。



- (1) 母線の長さは何 cm ですか。
- (2) 表面積は何 cm^2 ですか。円周率は3.14とします。

例題3

(1)の直角三角形, (2)の台形を, 直線 ℓ を軸にして1回転させてできる立体の体積は, それぞれ何 cm^3 ですか。円周率は3.14とします。

