

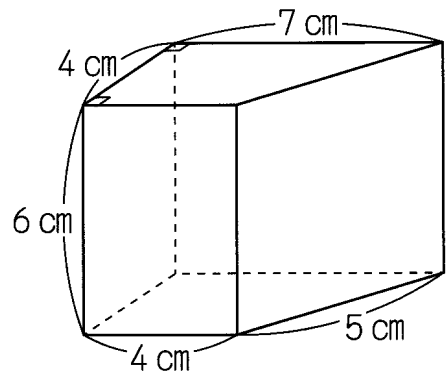
**例題1**

- (1) 五角柱の面、<sup>へん</sup>辺、<sup>ちゅうてん</sup>頂点の数を、それぞれ算用数字で答えなさい。
- (2) 辺の数が24の角柱は何角柱ですか。漢字で答えなさい。

**例題2**

右の図は、底面が台形の四角柱です。

- (1) この四角柱の体積は何 $\text{cm}^3$ ですか。
- (2) この四角柱の表面積は何 $\text{cm}^2$ ですか。



**例題3**

右の図は円柱で、点Oは円の中心です。  
円周率は3.14とします。

- (1) この円柱の体積は何 $\text{cm}^3$ ですか。
- (2) この円柱の表面積は何 $\text{cm}^2$ ですか。

