

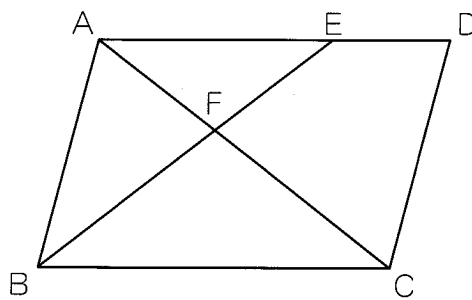
### 例題1

右の図は、平行四辺形  $ABCD$  の中に直線を 2 本引いたもので、

$$AE : ED = 2 : 1$$

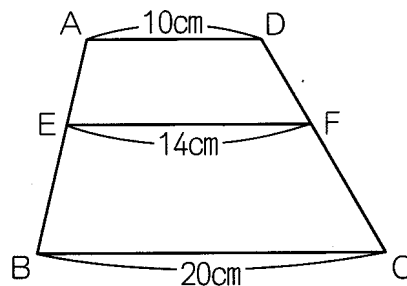
です。

- (1)  $AF : FC$  を求めなさい。
- (2) 四角形  $EFCD$  の面積は平行四辺形  $ABCD$  の面積の何倍ですか。



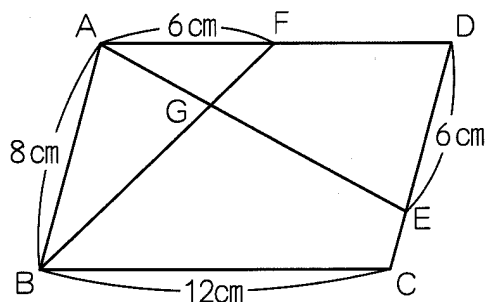
### 例題2

右の図は、台形  $ABCD$  の中に直線を 1 本引いたもので、 $AD$  と  $BC$  と  $EF$  は平行です。 $AE : EB$  を求めなさい。



### 例題3

右の図は、平行四辺形  $ABCD$  の中に直線を 2 本引いたものです。 $FG : GB$  を求めなさい。



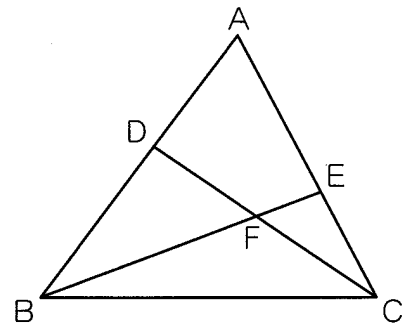
**例題4**

右の図は、三角形ABCの中に直線を2本引いた  
ものです。

$$AD : DB = 3 : 4$$

$$AE : EC = 3 : 2$$

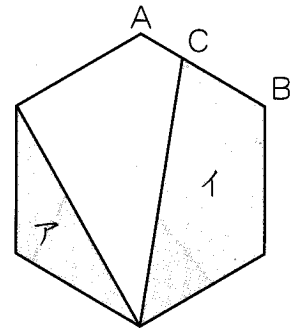
のとき、BF : FEを求めなさい。

**例題5**

右の図は、面積が90cm<sup>2</sup>の正六角形の中に直線を2本  
引いたもので、

$$AC : CB = 1 : 2$$

です。図形ア、イの面積はそれぞれ何cm<sup>2</sup>ですか。

**例題6****難関校対策**

右の図は、面積が48cm<sup>2</sup>の正六角形の中に直線を1本  
引いたもので、点M、Nはどちらも辺の真ん中の点で  
す。色のついた部分の面積は何cm<sup>2</sup>ですか。

