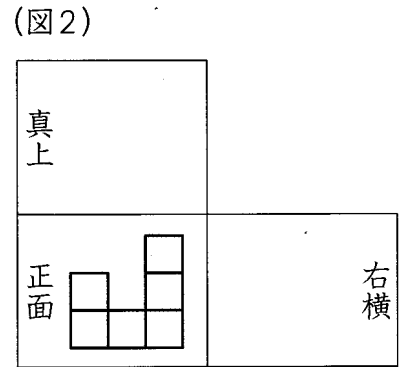
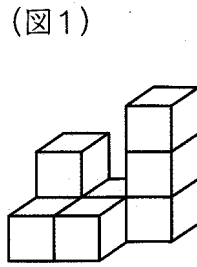


例題 1

同じ大きさの立方体の積み木を 8 個積み重ねて、(図 1)の立体を作りました。

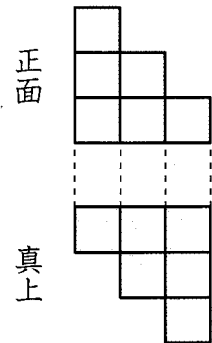
- (1) この立体を、正面、真上、右横の 3 方向から見た図を考えます。(図 2)に、真上と右横から見た図をかきなさい。
- (2) 積み木の 1 辺が 1 cm のとき、この立体の表面積は何 cm^2 ですか。



例題 2

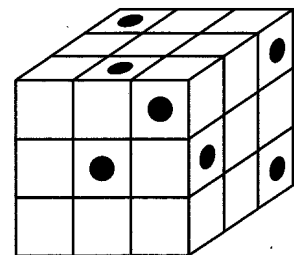
右の図は、1 辺 1 cm の立方体の積み木をいくつか積み重ねてできた立体を、正面と真上から見たものです。

- (1) この立体に使われている積み木の個数として考えられるものをすべて答えなさい。
- (2) 積み木が最も多く使われているとき、この立体の表面積は何 cm^2 ですか。



例題 3

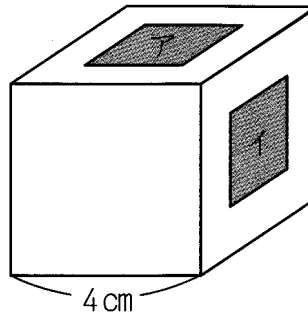
同じ大きさの 27 個の小さい立方体を積み重ねて、右のような大きい立方体を作りました。この大きい立方体に、●印をつけたところから、反対側の面まで垂直に 7 個の穴をあけました。このとき、穴のあいていない小さい立方体は何個ありますか。



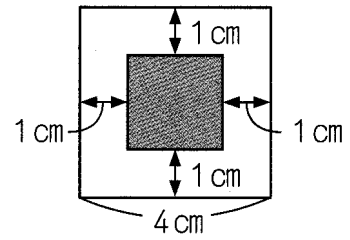
例題4

(図1)のような1辺4 cmの立方体があります。この立方体のア、イの部分
を、それぞれの面と垂直な方向に反対
側の面までくりぬきます。ア、イはど
ちらも1辺2 cmの正方形で、この立方
体は、真上から見ても右横から見ても、
(図2)のようになっています。

(図1)



(図2)

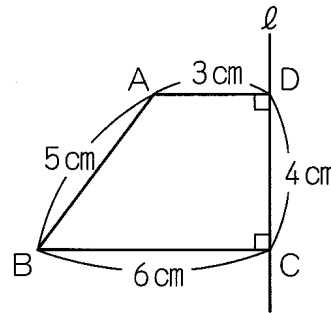


- (1) 残った立体の体積は何 cm^3 ですか。
- (2) 残った立体の表面積は何 cm^2 ですか。

例題5

右の台形 $ABCD$ を、直線 ℓ を軸にして1回転さ
せてできる立体について、次の問いに答えなさい。
円周率は 3.14 とします。

- (1) 体積は何 cm^3 ですか。
- (2) 表面積は何 cm^2 ですか。



例題6

難関校対策

右の図は、1辺1 cmの正方形を5個つなげたものです。
この図形を、直線 ℓ を軸にして1回転させてできる立体に
ついて、次の問いに答えなさい。円周率は 3.14 とします。

- (1) 体積は何 cm^3 ですか。
- (2) 表面積は何 cm^2 ですか。

