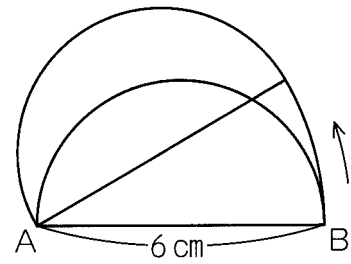


例題 1

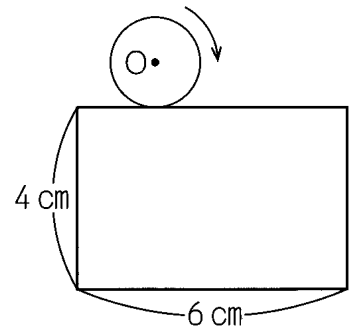
直線 AB を直径とする半円を、点 A を中心にして矢印の方向に 30° 回転させました。右の図の色のついた部分は、弧 AB が動いたあとの図形を表しています。色のついた部分の面積は何 cm^2 ですか。円周率は 3.14 とします。



例題 2

半径 1 cm の円が、右の図の長方形のまわりにそって転がりながら 1 周してもとの位置にもどります。円周率は 3.14 とします。

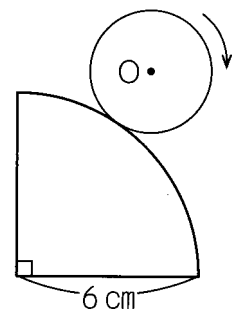
- (1) 円の中心 O が動いたあとの線の長さは何 cm ですか。
- (2) 円が動いたあとの図形の面積は何 cm^2 ですか。



例題 3

半径 2 cm の円が、右の図の四分円のまわりにそって転がりながら 1 周してもとの位置にもどります。円周率は 3.14 とします。

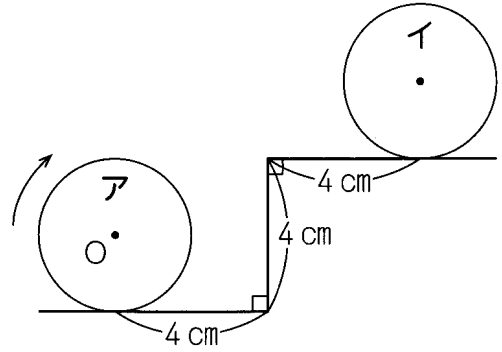
- (1) 円の中心 O が動いたあとの線の長さは何 cm ですか。
- (2) 円が動いたあとの図形の面積は何 cm^2 ですか。



例題4

半径2 cmの円が、右の図の折れ線にそって、
ア的位置からイ的位置まで転がります。円周率は3.14とします。

- (1) 円の中心Oが動いたあとの線の長さは何cmですか。
- (2) 円が動いたあとの図形の面積は何cm²ですか。



例題5

点A、Bをそれぞれ中心とする半径3 cmの円が、右の図のようにくっついています。この2つの円のまわりにそって、点Oを中心とする半径3 cmの円が転がりながら1周してもとの位置にもどります。このとき、点Oが動いたあとの線の長さは何cmですか。円周率は3.14とします。

