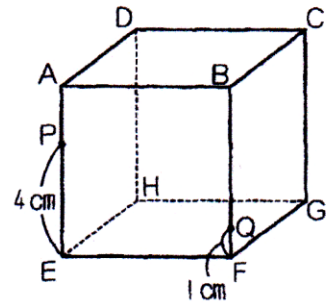


ステップアップ

立方体の切断③

1辺が6cmの立方体 ABCD-EFGH があります。点Pは辺 AE 上のEから4cmのところに、点Qは辺 BF 上のFから1cmのところにあります。

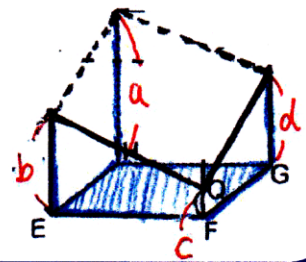


- (1) この立方体を、3点D, P, Qを通る平面で2つに切り分けたとき、点Eをふくむ方の立体の体積を求めなさい。
- (2) この立方体を、3点P, F, Cを通る平面で2つに切り分けたとき、点Aをふくむ方の立体の体積を求めなさい。

右の図で、氷をイメージすると溶けて水になったとき 水面は水平 になります。

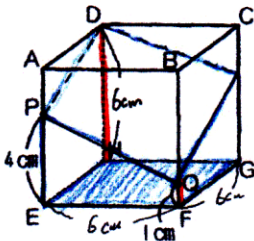
このとき、 $a+c = b+d$ なので

水面の高さは平均の $\frac{a+c}{2}$ または $\frac{b+d}{2}$ となります。



(1) Eを含む立体の体積は

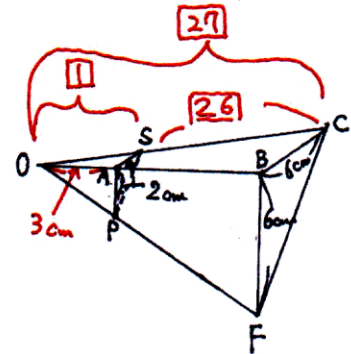
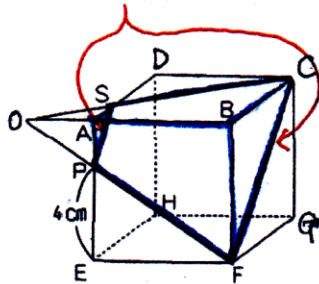
「底面積×高さ」より、



$$6 \times 6 \times \frac{6+4}{2} = 126 \text{ cm}^3$$

$$126 \text{ cm}^3$$

(2) 平行



求める立体は上の図の青枠部分で、
大きな三角錐から小さな三角錐を引いたものです。

$$AP=AS=(6-4)=2\text{cm} \quad BF=BC=6\text{cm} \text{ より、}$$

$$OA:OB=AP:BF=2\text{cm}:6\text{cm}=1:3$$

$$OA:AB=1:(3-1)=1:2$$

$$OA \text{ の長さは } 6\text{cm} \times \frac{1}{2} = 3\text{cm}$$

また、

小さな三角錐と大きな三角錐の体積比は

$$(1 \times 1 \times 1) : (3 \times 3 \times 3) = 1 : 27 \text{ なので、}$$

求める青枠部分の体積比は

$$(27-1)=26 \rightarrow \text{小さい三角錐の26倍}$$

よって、

$$2 \times 2 \div 2 \times 3 \times \frac{1}{3} \times 26 = 52 \text{ cm}^3$$

$$52 \text{ cm}^3$$