

**必修例題 1** 仕事に関する問題

- (1) 3つの給水管 A, B, C が付いている水そうがあります。水そうを満水にするには、A 管だけでは 24 分、B 管だけでは 36 分、C 管だけでは 48 分かかります。空の水そうに A 管、B 管、C 管で水を入れ始めましたが、途中で C 管が何分間か停止したので、水そうが満水になるのに 12 分かかりました。C 管が停止していた時間は何分ですか。
- (2) 毎分 6 L の割合で水が流入している水そうがあります。この水そうが満水の状態からすべての水をくみ出すのに、ポンプを 2 台使うと 50 分かかり、3 台使うと 30 分かかります。ポンプ 1 台が 1 分間にくみ出す水量は何 L ですか。また、ポンプ 8 台を使うと、この水そうを空にするのに何分かかりますか。

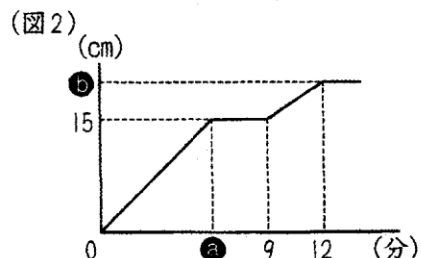
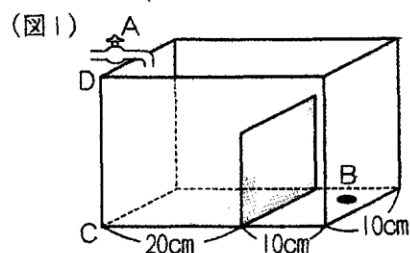
**必修例題 2** 料金を考える問題

ある駐車場の料金は、はじめの 1 時間までは 600 円ですが、それをこえると同時に 250 円が加算され、その後 30 分ごとに 250 円ずつ加算されます。たとえば、車をちょうど 1 時間 30 分あずけた場合、その料金は 850 円です。

- (1) この駐車場に車を 2 時間 40 分あずけると、料金は何円になりますか。
- (2) 駐車料金が 2850 円になるのは、車を何時間あずけたときですか。その範囲を答えなさい。

**必修例題 3** 水深の変化とグラフ①

(図 1) のような直方体の容器に、1 枚の仕切り板がついています。仕切り板の左側には給水管 A が、右側の底には排水口 B がついています。はじめ排水口 B を閉じて、一定の割合で水を入れていきます。(図 2) は、水を入れ始めてからの時間と、辺 CD で測った水面の高さの関係を表しています。



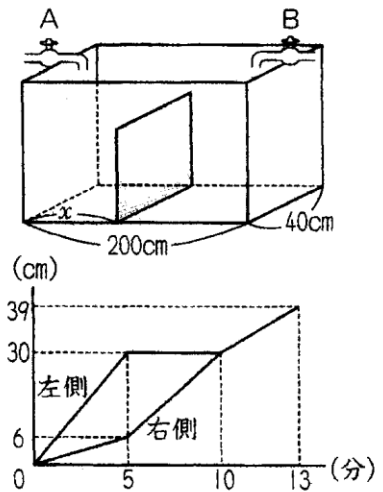
- (1) 給水管 A からは、毎分何 L の水が入りますか。
- (2) グラフの a, b にあてはまる値を求めなさい。
- (3) 容器がいっぱいになったところで、給水管 A を閉じ、排水口 B から毎分 0.2 L の割合で水をぬいたとき、排水口 B を開けてから水が出なくなるまでに何分かかりますか。

ステップアップ

水深の変化とグラフ②

右の図のような直方体の水そうがあります。水そうの中には仕切りがあり、A、Bそれぞれの給水管からは、異なる量の水が入ります。同時に2つの給水管を開き、水がいっぱいに入ったところで給水管を閉めました。右のグラフは時間と水の深さの関係を表したものです。仕切りの厚さは考えないものとして、次の問いに答えなさい。

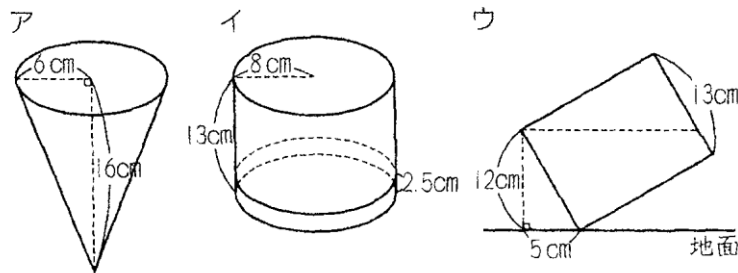
- (1) 給水管A、Bから入る水量の比を求めなさい。
- (2) 図の  $x$  の長さは何cmですか。



必修例題 5 容器を傾ける問題①

下の図のような2つの容器アとイがあります。いま、アの容器には水がいっぱいに入っています。イの容器には、下から2.5cmまで水が入っています。円周率は3.14とします。

- (1) アの容器の水をすべてイの容器に入れました。イの容器の水の高さは何cmになりますか。
- (2) (1)の後、イの容器を水でいっぱいにするには、あと何cm水を入れればよいですか。
- (3) 水でいっぱいになったイの容器を静かに傾けました。すると、真横から見た図がウのようになりました。このとき、イの容器からこぼれた水の量はイの容器全体の何分のいくつですか。



必修例題 6 容器を傾ける問題②

右の図のように、たて10cm、横12cm、高さ16cmの直方体の形をした容器に水を入れ、頂点Aを固定して傾けたところ、水面EFGHの位置が、

$AE = 12\text{cm}$ ,  $CG = 4\text{cm}$ ,  $DH = 6\text{cm}$  となりました。

- (1) BFの長さは何cmですか。
- (2) 容器に入れた水の体積は何cm<sup>3</sup>ですか。

