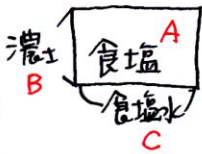


[必修例題4] (2)を面積図で。

- 1) 4%の食塩水 300g に食塩を 20g 加えると、濃さは何%になりますか。  
 2) 12%の食塩水 150g に食塩を何g加えると、濃さが20%になりますか。

便利です。

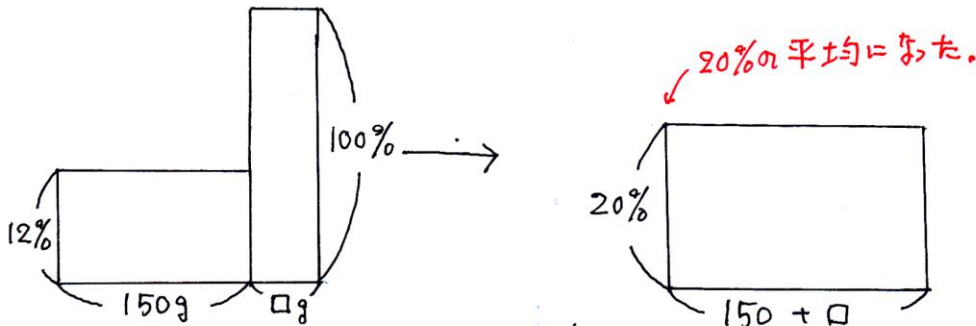
食塩水の問題は 平均の問題として面積図で解くことができます。



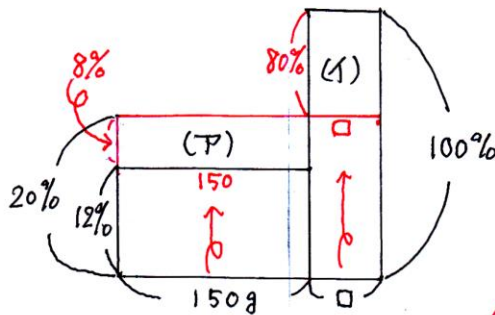
長方形の面積を塩(食塩)の量とすると、

$$\begin{aligned} A &= B \times C \\ B &= A \div C \\ C &= A \div B \end{aligned}$$

塩(食塩)は 100%の食塩水とします。



合体

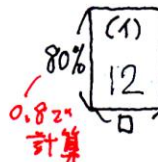


(P) = (A) です。

(P)の面積は  $150 \times 0.08 = 12$

(A)の面積も 12 なので

$$\begin{aligned} \square &= 12 \div 0.8 \\ &= 15 (g) \end{aligned}$$



計算のときは  
小数に直して  
から。

(注) 面積図では % をそのまま、小数に直さずに使うこともできますが、この時点ではまちがいをなくするため すべて小数に直してから計算 します。