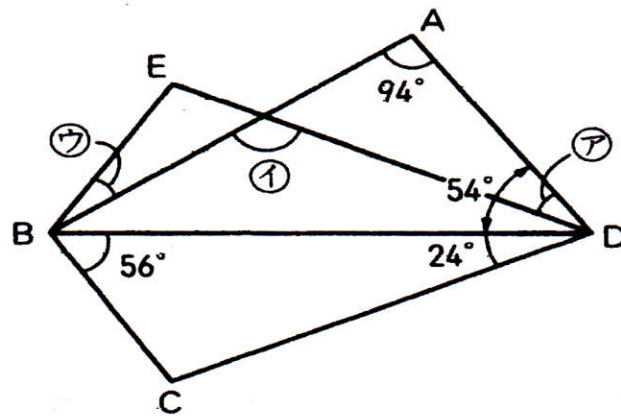
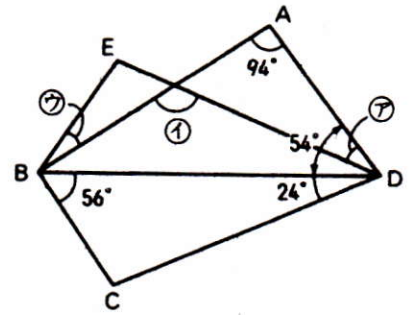


問18 右の図で、点Cと点Eは、直線BDを対称の軸として線対称な位置にあります。
 このとき、⑦、①、②の角の大きさはそれぞれ何度ですか。



18

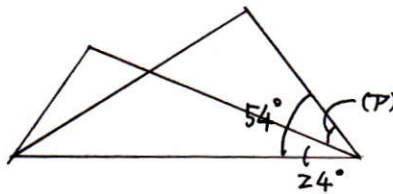
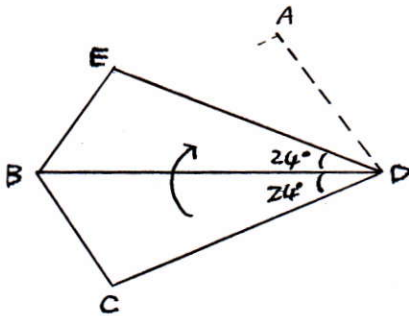
右の図で、点Cと点Eは、直線BDを対称の軸として線対称な位置にあります。このとき、(ア)、(イ)、(ウ)の角の大きさはそれぞれ何度ですか。



直線BDを対称の軸として---

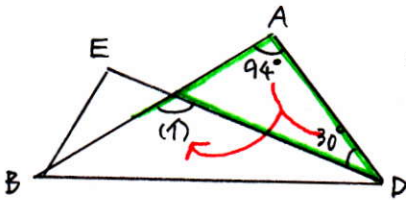
↓
「直線BDで折り返した」という意味です。

↓
折り返した角度は同じ、ということを考えて角算していきます。



(ア) = 54 - 24 = 30 (度)

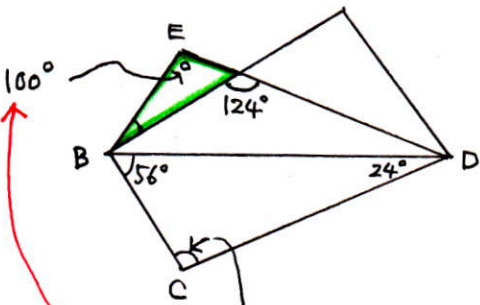
(ア) ... 30度



外角の定理より

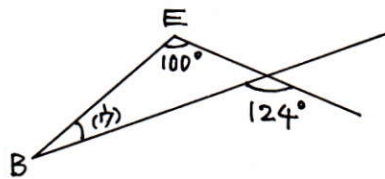
(イ) = 94 + 30
= 124 (度)

(イ) ... 124度



折り返しだから、

ココは $180 - (56 + 24)$
= 100 (度)



(ウ) は外角の定理より

(ウ) = 124 - 100
= 24 (度)

(ウ) ... 24度