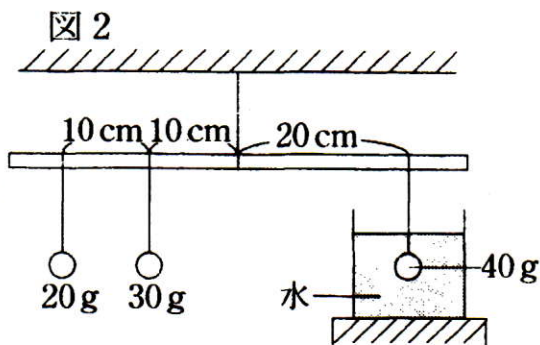
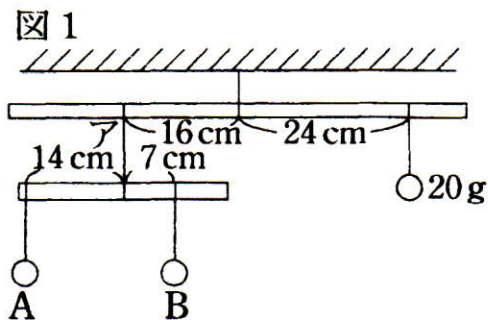


次の図のように軽い(重さを考えなくてよい)棒とひもに、おもりをつり下げてつり合わせました。下の問いに答えなさい。



問1 図1でひもAにかかっている力の大きさを求めなさい。またA, Bのおもりはそれぞれ何gですか。

問2 図2では40gのおもりを水につけています。おもりを水につけると、上向きの力を受けて軽くなるのがわかっています。

- ① 40gのおもりは何g軽くなりましたか。
- ② 水につけた状態のままで40gのおもりのつり下げる位置を右に4cm移動させるとき、20gのおもりのつり下げる位置をどちらに何cm移動させるとつり合いますか。

(親和中学)