

実験1～実験5について、以下の各問いに答えなさい。ただし、ビーカーをのせてから台ばかりのめもりを0にあわせています。また、水 $1\text{cm}^3$ のおもさを $1\text{g}$ としています。そして太さが一様で長さが $60\text{cm}$ の棒と糸のおもさは考えないものとします。

※ 実験2、から実験5では実験1と同じ器具を使用しています。

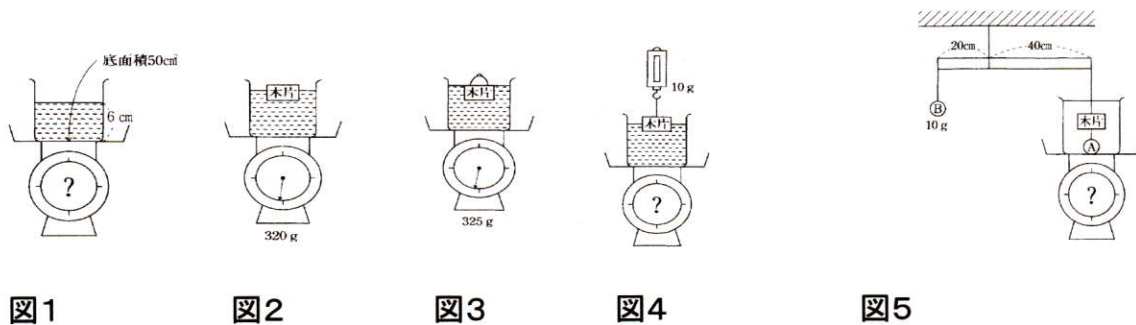


図1

図2

図3

図4

図5

実験1 図1のように、底面積が $50\text{cm}^2$ のビーカーを台ばかりの上におき底から $6\text{cm}$ の高さまで水を入れました。

実験2 実験1の後、図2のように木片を浮かべると台ばかりは $320\text{g}$ を示しました。

実験3 実験2の後、図3のように木片におもりをのせて、木片を全部水の中にしずめたら台ばかりは $325\text{g}$ を示しました。

実験4 図4のように木片をばねばかりにつるし、ばねばかりが $10\text{g}$ を示すようにしました。

実験5 図5のように木片と同じおもさのおもりAをつなぎ、 $10\text{g}$ のおもりBを使つてつりあわせました。

問1 実験1で台ばかりの示す値は何gですか。

問2 実験2で、木片の重さは何gですか。

問3 実験3の結果をつかうと実験2で水平面上に出ている部分の木片の体積は何 $\text{cm}^3$ ですか。

問4 実験4で台ばかりの示す値は何gですか。

問5 実験5でおもりAの体積は何 $\text{cm}^3$ ですか。また、台ばかりの示す値は何gですか。

(獨協埼玉中学校 改)