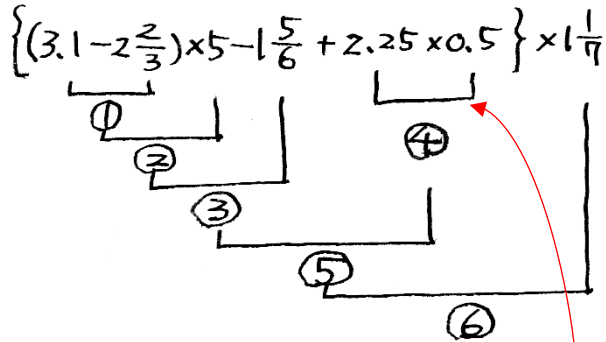


今回はやさしめの問題です。

(問題)14\_5\_5

$$\left\{ \left( 3.1 - 2\frac{2}{3} \right) \times 5 - 1\frac{5}{6} + 2.25 \times 0.5 \right\} \times 1\frac{1}{7}$$



$$\textcircled{1} \dots 3\frac{1}{10} - 2\frac{2}{3} = \frac{13}{30}$$

$$\textcircled{2} \dots \frac{13}{30} \times 5 = 2\frac{1}{6}$$

$$\textcircled{3} \dots 2\frac{1}{6} - 1\frac{5}{6} = \frac{1}{3}$$

$$\textcircled{4} \dots 2.25 \times 0.5 = 2\frac{1}{4} \times \frac{1}{2} = \frac{9}{8}$$

$$\textcircled{5} \dots \frac{1}{3} + \frac{9}{8} = \frac{35}{24}$$

$$\textcircled{6} \dots \frac{35}{24} \times 1\frac{1}{7} = 1\frac{2}{3}$$

分数に直した方が計算しやすいです。

$$\boxed{1\frac{2}{3}}$$